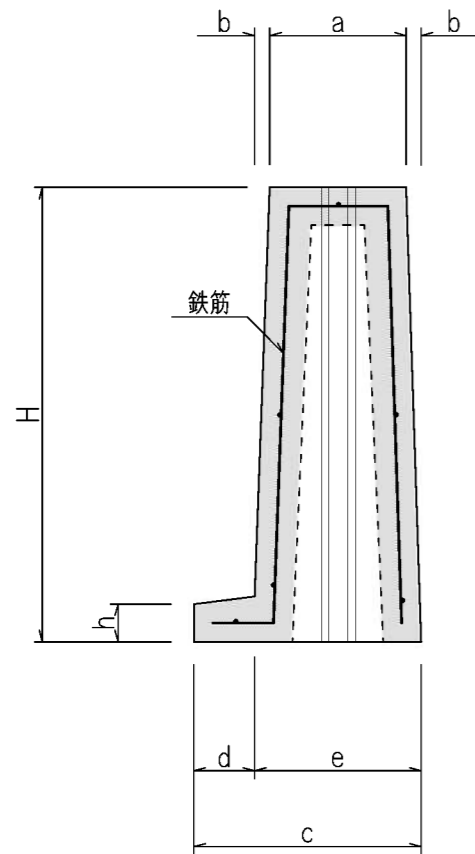


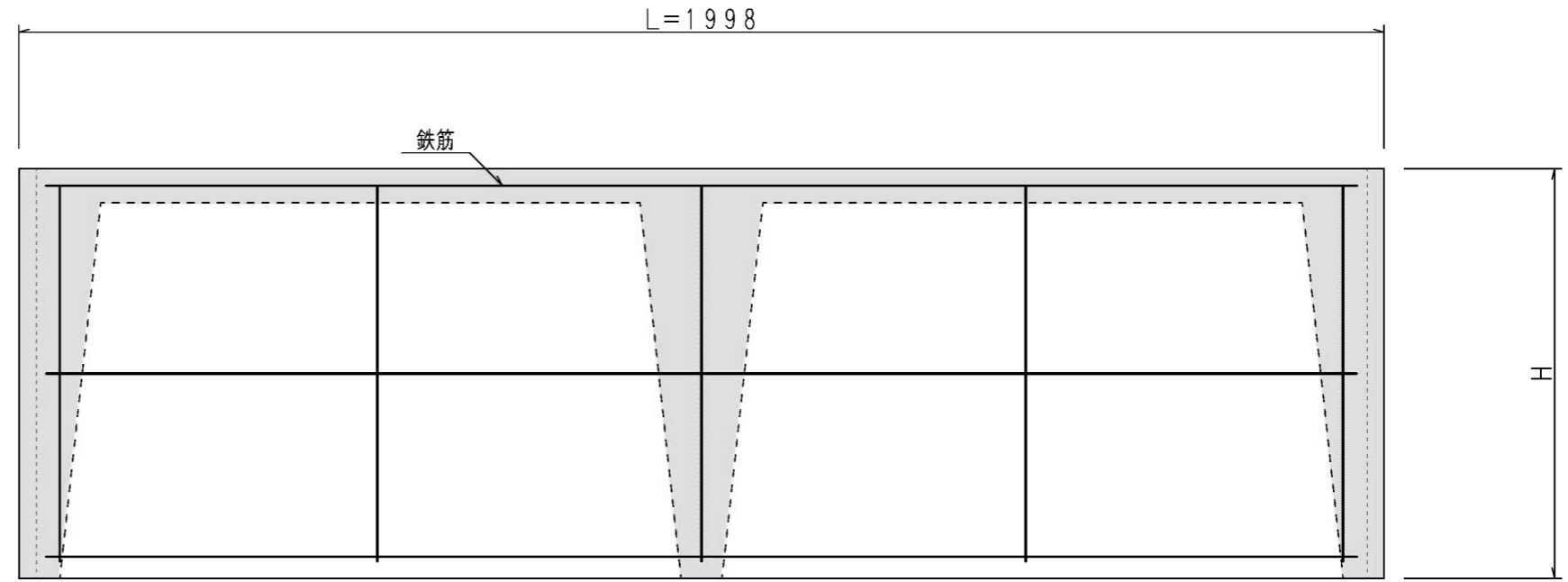
新型畦畔ブロック

製品寸法図 S=1:10

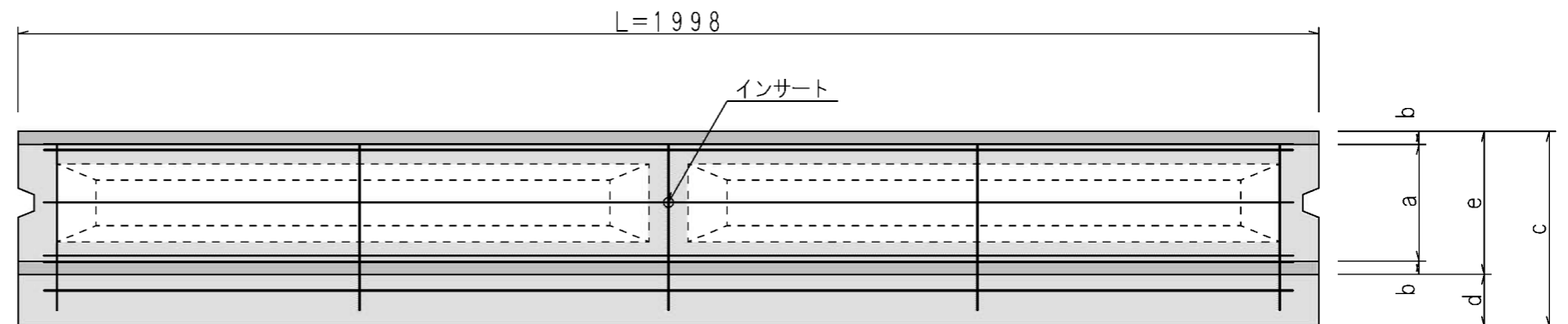
断面図



正面図



平面図



寸法表

製品タイプ	寸法表 (mm)								参考質量 (kg/本)
	H	h	a	b	c	d	e	L	
H = 45 cm	450	—	180	25	230	—	—	1998	270
H = 60 cm	600	50	180	20	300	80	220	1998	370
H = 80 cm	800	50	180	30	350	110	240	1998	510
H = 100 cm	1000	50	180	40	400	140	260	1998	640

H29.12.27改訂

ワイケイ産業	承認	確認	設計	製図
	山口	渡辺	吉村	田中