

直立ブロック

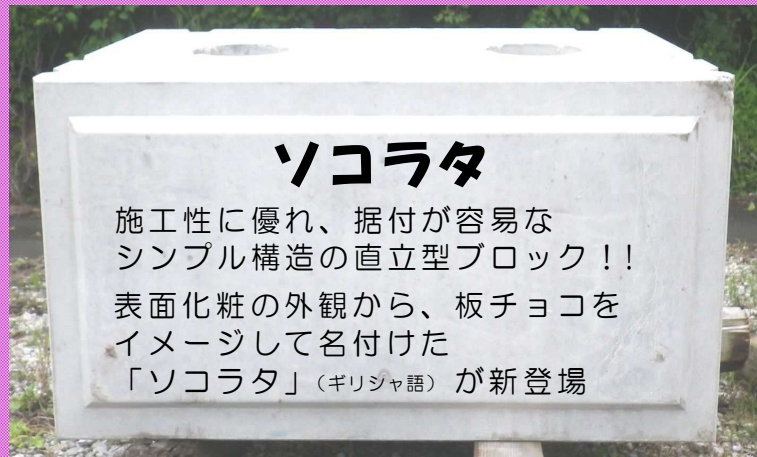
SOKORATA

ソコラタ



直立ブロック施工完成写真

概要



施工写真



福井市蒲生町
4段積 前面勾配-1:0.0-

福井市笹谷町
6段積 前面勾配-1:0.3-

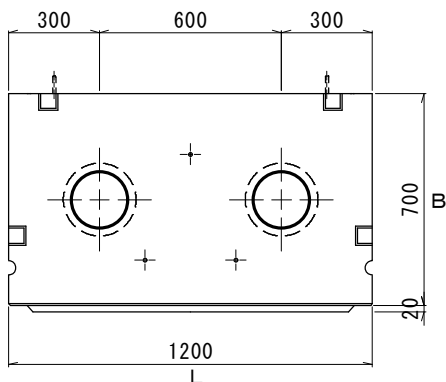
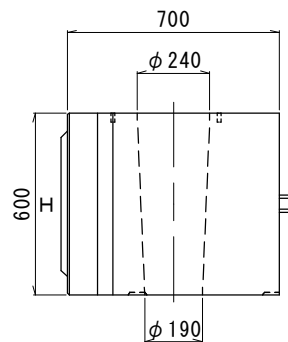
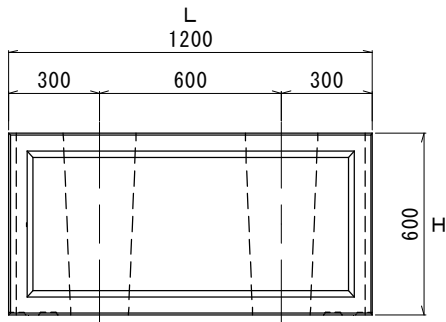
福井市加茂内町
4段積 前面勾配-1:0.0-

特徴

- ・自立式のコンクリートブロックです。
- ・シンプルな構造で、据付が容易です。
- ・基礎形状を調整することにより、擁壁前面勾配 1:0.0 ~ 1:0.5までの施工が可能です。
- ・ブロック重量が重く、据付後に打設する中詰コンクリートの量が少ないです。
- ・方塊ブロックの二次製品として使用可能です。
- ・半ブロックを使用することにより端部の直立仕上げが可能です。
(現場打ちの隔壁工が不要です。)

ブロック詳細図

標準ブロック



数量表

(1個当り)

外形寸法	H600 × L1200 × B700
コンクリート量	0.482m ³
重量 (コンクリート密度2.35の場合)	1.133 t

中詰コンクリート量

上面φ240 : $\alpha 1 = (0.24^2 \times \pi) / 4 = 0.045 \text{ m}^2$

下面φ190 : $\alpha 2 = (0.19^2 \times \pi) / 4 = 0.028 \text{ m}^2$

1孔当り : $v = (0.045 + 0.028) / 2 \times 0.60 = 0.022 \text{ m}^3$

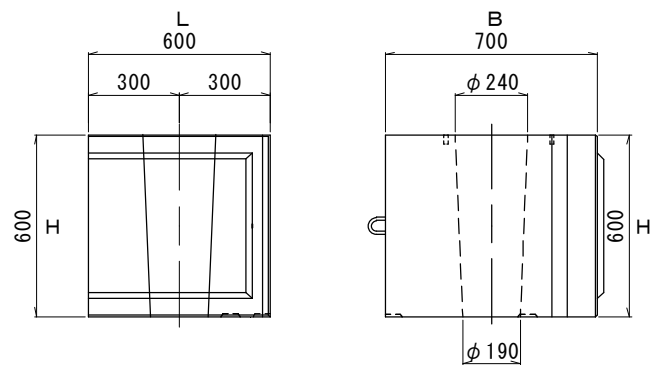
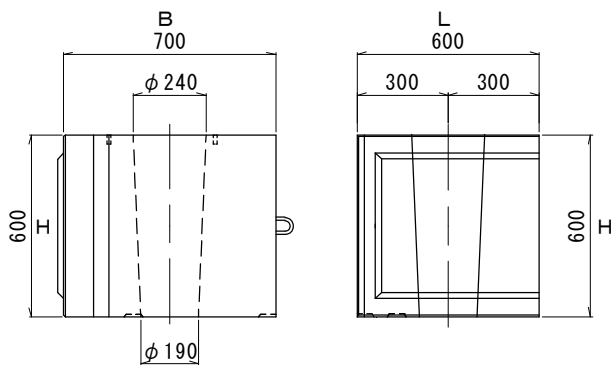
1個当り(2孔/個)

$V = 0.022 \times 2 = 0.044 \text{ m}^3$

※ 水抜孔有りのタイプも製造可能

左半ブロック

右半ブロック



コンクリート左半ブロック

外形寸法	H600 × L600 × B700
コンクリート量	0.241m ³
重量 (コンクリート密度2.35の場合)	0.567 t

コンクリート右半ブロック

外形寸法	H600 × L600 × B700
コンクリート量	0.241m ³
重量 (コンクリート密度2.35の場合)	0.567 t



株式会社 渚 技 研（企画・販売）

〒910-0003 福井市松本2丁目3-14 タチバナビル2F

TEL：(0776)97-9451（代表）

FAX：(0776)97-9461

E-mail： nagisa@nagisa-giken.com

URL： <http://nagisa-giken.com>